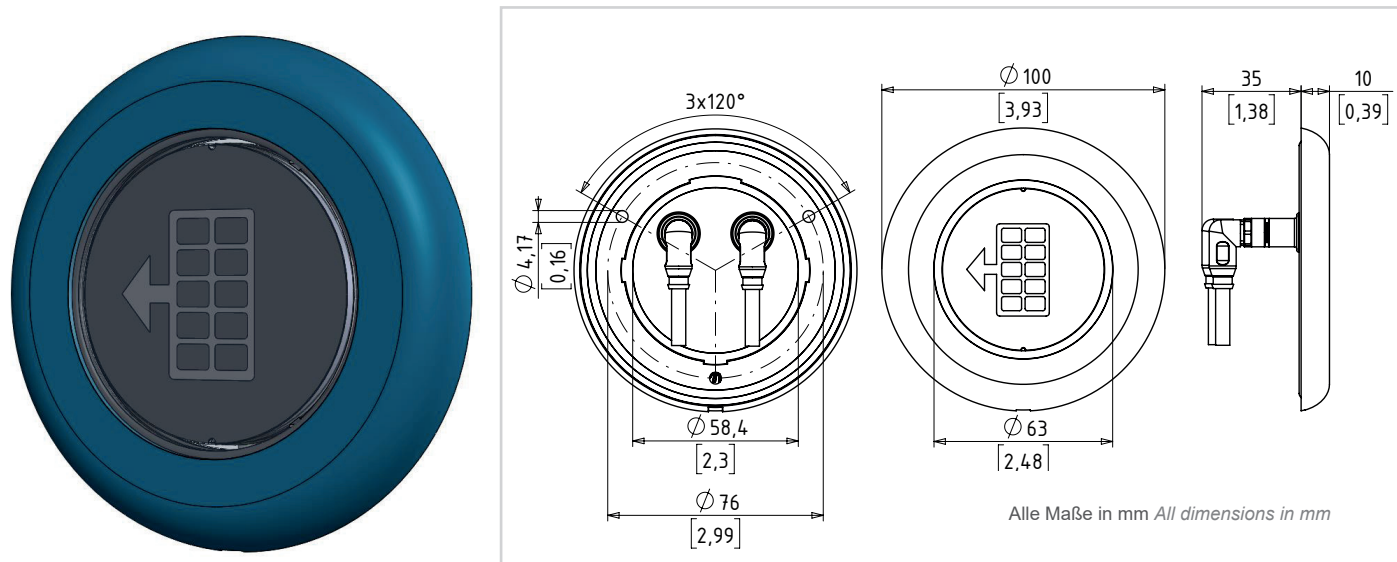
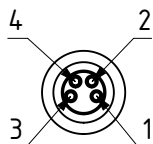


SMARTCAP SMC46-B5P2J-A381

SMARTCAP SMC46-B5P2J-A381

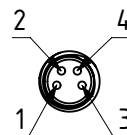


Buchse M8, 4-polig Plug (female) M8, 4-pole



PIN	Connection
1	+supply voltage
2	(RS485) T/R+ (A)
3	GND
4	(RS485) T/R- (B)

Stecker M8, 4-polig Connector (male) M8, 4-pole



PIN	Connection
1	+supply voltage
2	(RS485) T/R+ (A)
3	GND
4	(RS485) T/R- (B)

Technische Daten bei 24V DC und 20°C Technical data at 24V DC and 68°F

Betriebsspannung Supply voltage	DC 24 V (16,8...32 V)
Latenzzeit Latency time	Ca. 70 ms Approx. 70 ms
LED Farben LED colors	RGB LED's (7 Farben programmierbar) RGB LED's (7 colors programmable)
Verpolungsschutz Reverse polarity protection	Schutz aller Leitungen Protection of all lines
Kurzschlusschutz Short-circuit protection	Kurzschluss- und überlastsicher Short-circuit and overload protection
Leistungsaufnahme Power consumption	0,5 W
Betriebstemperatur Operating temperature	-10...+50°C 14...122°F
Lagertemperatur Storage temperature	-20...+60°C -4...140°F
Schutzgrad IP Degree of protection	Frontseite IP69K Frontside IP69K
Betätigungsart Type of operation	Kapazitiv Capacitive
Betätigungskraft Operation force	Keine Betätigungskraft notwendig No operation force required