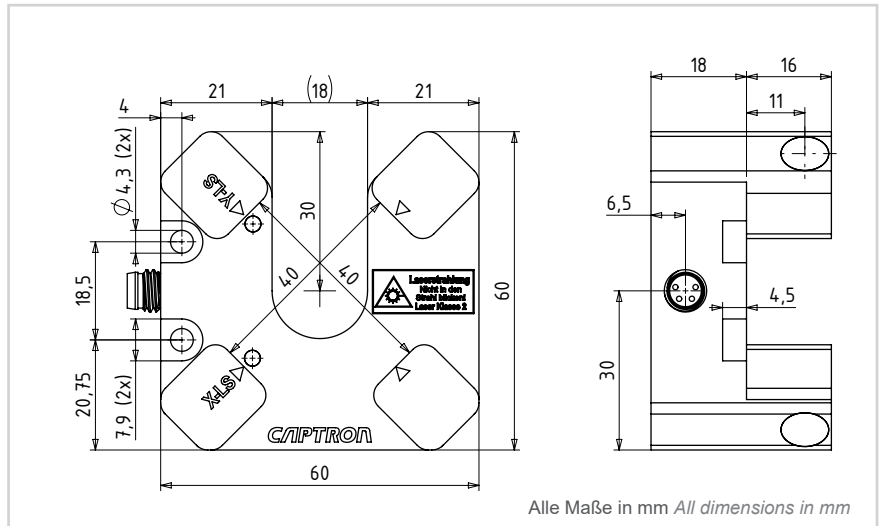
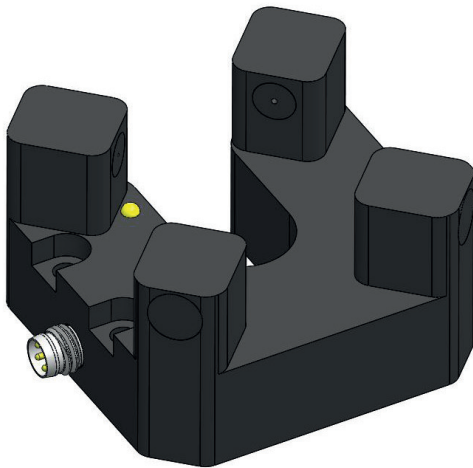
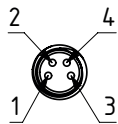


TCP-LASER MESSEINHEIT OGLW2-40T-2PS6

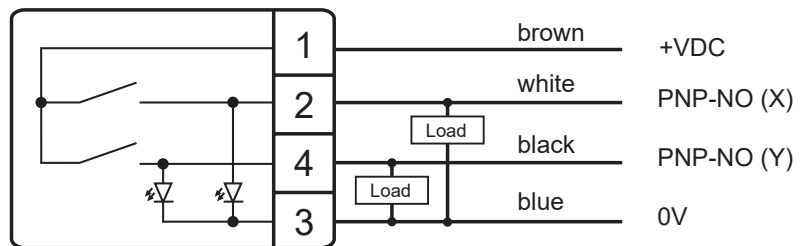
TCP-LASER MEASURING INSTRUMENT OGLW2-40T-2PS6



Stecker M8, 4-polig Connector M8, 4-pole



Anschlussbelegung Connection diagram



Technische Daten bei 24 V DC und 20 °C Technical data at 24 V DC and 20 °C

Betriebsspannung Supply voltage	DC 12...30 V
Laststrom Load current	Max. 200 mA je Ausgang, kurzschlussfest Max. 200 mA per output, short-circuit protection
Ausgang Output	2x PNP-NO
Schaltzustandsanzeige Output status indication	Gelbe LED Yellow LED
Spannungsabfall Voltage drop	Max. 2,5 V pro Ausgang bei 200 mA Max. 2,5 V per output at 200 mA
Stromaufnahme Current consumption	Max. 50 mA
Betriebstemperatur Operating temperature	-10...+50 °C
Schutzgrad IP Degree of protection	IP65
Laser-Sendelicht Laser light	Rottlicht, 650 nm, Klasse 2 Redlight, 650 nm, class 2
Schaltfrequenz Switching frequency	Max. 1 kHz
Auflösung Resolution	0,2 mm
Reproduzierbarkeit Reproducibility	0,01 mm
Gehäusematerial Housing material	Aluminium, schwarz eloxiert Aluminum, black anodized